

Сервисные стойки OptiLine 45

Обзор предложения



Сервисные стойки с 45 мм фронтальной крышкой для прямой (без суппорта) установки модульных изделий Altira

Сервисные стойки OptiLine 45 с 45 мм фронтальной крышкой являются гибким офисным решением для обеспечения рабочих мест необходимыми подключениями, когда коммуникации подводятся через потолок. Это идеальное решение для офисов открытой планировки.

Сервисные стойки OptiLine 45 изготовлены из алюминиевого профиля и имеют обтекаемую форму. Два варианта исполнения – распорные стойки, устанавливаемые враспор между полом и несущим потолком, и свободстоящие, допускающие перемещение в радиусе 1,5 м от точки подключения. Оба исполнения поставляются либо анодированными, либо окрашенными в белый (RAL 9010) цвет. Монтаж стоек не требует использования инструмента. Стойки бывают двух версий – одно- и двусторонние.

Односторонние

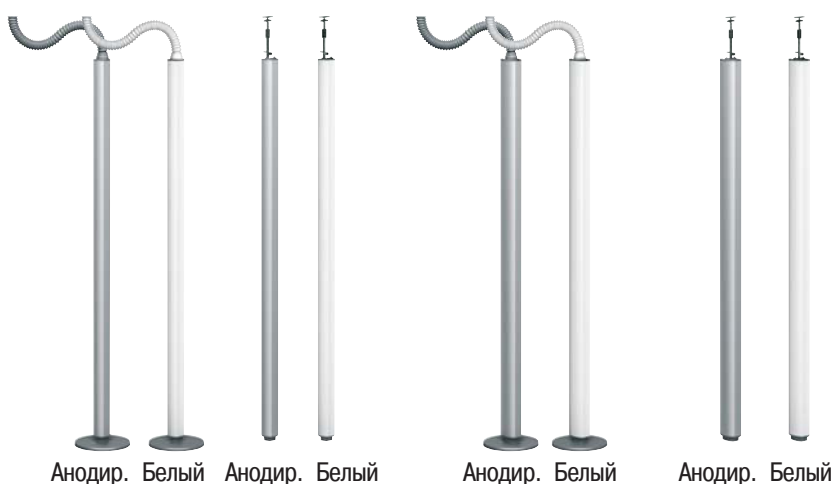
Свободстоящие

Распорные

Двусторонние

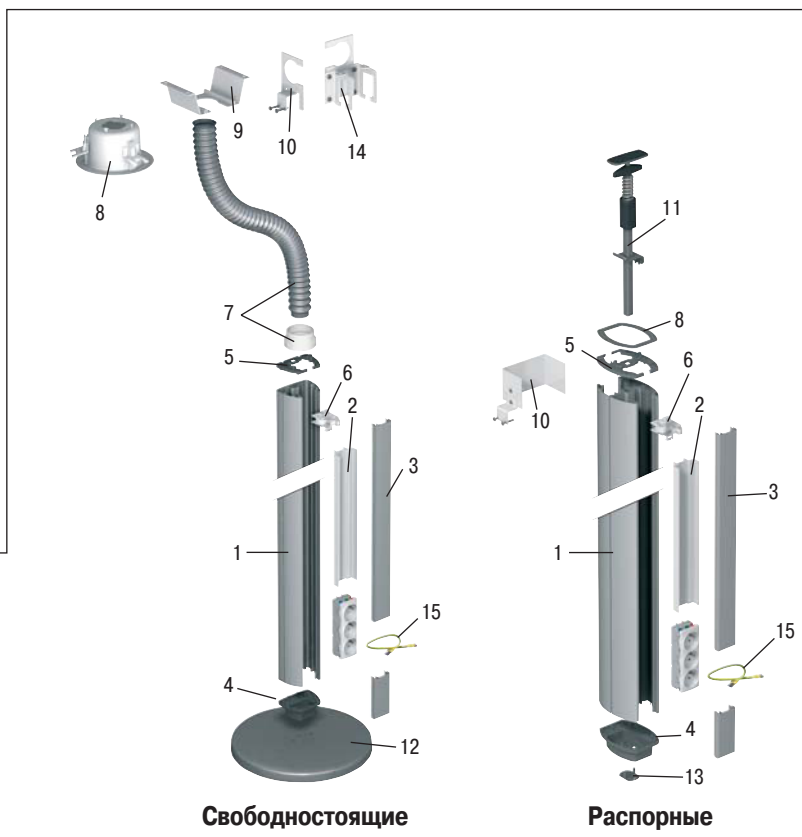
Свободстоящие

Распорные



Электроустановочные изделия Altira

Система OptiLine 45 имеет 45 мм фронтальную крышку для прямой (без суппорта) установки модульных изделий Altira. Серия Altira предлагает широкий выбор силовых и слаботочных розеток, выключателей, диммеров, датчиков движения, таймеров, термостатов и других устройств, необходимых для функционирования современного офиса.

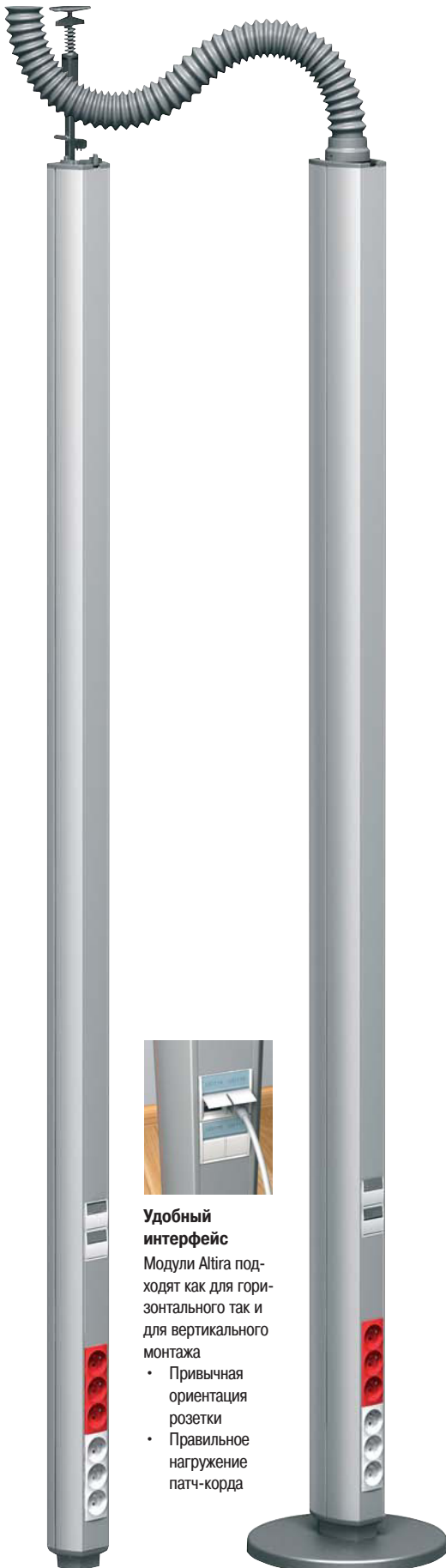


Элементы сервисных стоек

- | | |
|-----------------------|------------------------------|
| 1. Базовый профиль | 9. Крепление к потолку |
| 2. Перегородка | 10. Крепление к лотку |
| 3. Фронтальная крышка | 11. Распорный механизм |
| 4. Опора | 12. Литое основание |
| 5. Заглушка | 13. Напольный фиксатор |
| 6. Зажим для кабеля | 14. Крепление к шинному ряду |
| 7. Гофротруба | 15. Провод заземления |
| 8. Потолочная рамка | |

Сервисные стойки OptiLine 45

Преимущества



Удобный интерфейс

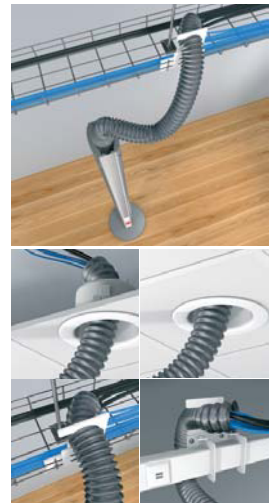
Модули Altira подходят как для горизонтального так и для вертикального монтажа

- Привычная ориентация розетки
- Правильное нагружение патч-корда



Дизайн и качество

Все элементы сервисных стоек OptiLine 45 изготовлены из алюминия, анодированного или окрашенного, и имеют мягкие скруглённые очертания. Конструкция обеспечивает удобный, быстрый монтаж и надёжность при эксплуатации.



Аксессуары для монтажа

Различные аксессуары облегчают монтаж гофротрубы



Устойчивая и прочная конструкция

Все части изготовлены из алюминия, основание из чугуна

- Устойчивость и прочность
- Надёжность функционирования
- Великолепный вид



Трансформируемое основание

Основание имеет откидывающуюся скобу для увеличения площади опоры

- Высокая устойчивость
- Возможность установки вплотную к стене
- Возможность установки двух стоек рядом



Распорный механизм

Установка без инструмента. Самофиксирующаяся штанга

- Быстрая и безопасная установка
- Регулировка от 0 до 400 мм
- Механизм не контактирует с розетками и проводами



Разделение кабелей

Пластиковая перегородка для разделения кабелей

- Надёжно разделяет силовые и слаботочные кабели
- Полная изоляция между кабелями и контактами механизмов розеток



Многофункциональный паз

Стойка имеет на всей длине по обеим сторонам паз

- Для декорирования цветной вставкой
- Для крепления дополнительного оборудования



Гибкость

Свободностоящая стойка имеет тяжёлое основание и гибкий фидер

- Возможность перемещения стойки
- Радиус зоны перемещения до 1,5 м

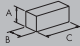
Заглушка

Заглушка из литого алюминия имеет скруглённые кромки

- Закрывает острые кромки базового профиля
- Нет риска повреждения кабелей



Сервисные стойки

Тип	Цвет	Размеры A/B/C (мм)		Упаковка	Кат. №
Распорные стойки					
Распорные сервисные стойки поставляются без электроустановочных изделий, и устанавливаются между полом и потолком враспор. Имеют регулировку по высоте от 0 до 400 мм. Комплект состоит из базового профиля с крышкой, заглушки, основания с фиксатором, зажима для кабеля, перегородки, распорного механизма, проводов заземления, потолочной рамки и монтажной инструкции. Предназначены для прямого защелкивания электроустановочных изделий Altira. Материал: Алюминий, анодированный или окрашенный в белый цвет RAL 9010					
Односторонние, 2,7-3,1 м	Анодированный Белый	3100/68/89		1	ISM20100 ISM20101
Односторонние, 3,1-3,5 м	Анодированный Белый	3500/68/89		1	ISM20102 ISM20103
Односторонние, 3,5-3,9 м	Анодированный Белый	3900/68/89		1	ISM20104 ISM20105
Двусторонние, 2,7-3,1 м	Анодированный Белый	3100/116/90		1	ISM20106 ISM20107
Двусторонние, 3,1-3,5 м	Анодированный Белый	3500/116/90		1	ISM20108 ISM20109
Двусторонние, 3,5-3,9 м	Анодированный Белый	3900/116/90		1	ISM20110 ISM20111

Свободстоящие стойки

Свободстоящие сервисные стойки поставляются без электроустановочных изделий. Комплект состоит из базового профиля с крышкой, двухметровых гофротрубы, зажима для кабеля, перегородки, проводов заземления и монтажной инструкции. Предназначены для прямого защелкивания электроустановочных изделий Altira. Имеют возможность перемещения в радиусе до 1,5 м от точки подключения.

Литое основание в комплект поставки не входит и заказывается отдельно.

Материал: Алюминий, анодированный или окрашенный в белый цвет RAL 9010

Односторонние, 2,45 м	Анодированный Белый	2450+2000/68/89		1	ISM20112 ISM20113
Односторонние, 2,90 м	Анодированный Белый	2900+2000/68/89		1	ISM20114 ISM20115
Двусторонние, 2,45 м	Анодированный Белый	2450+2000/116/90		1	ISM20116 ISM20117
Двусторонние, 2,90 м	Анодированный Белый	2900+2000/116/90		1	ISM20118 ISM20119

Аксессуары для сервисных стоек

Основание для свободстоящих стоек

Прямоугольное основание с выдвинутой скобой для увеличения площади опоры. При спрятанной скобе позволяет устанавливать стойку вплотную к стене, а также ставить две стойки вплотную друг к другу. Крепится к базовому профилю стойки двумя болтами М6, входящими в комплект поставки.

Материал: Чугун, окрашенный

Основание прямоугольное	Серый	33/250/346		1	ISM20809
Основание круглое крепится к базовому профилю стойки двумя болтами М6, входящими в комплект поставки					
Материал: Чугун, окрашенный					
Основание круглое	Серый	29/∅317		1	ISM20808

Потолочные рамки и крепления для гофротрубы

Предназначено для крепления гофротрубы к фальш-потолку. Устанавливается в предварительно проделанное отверстие ∅125 мм. В комплект входит фиксирующее кольцо для гофротрубы, которое можно использовать как шаблон для разметки посадочного отверстия ∅125 мм.

Материал: ПХ/АБС

Крепление к фальш-потолку	Белый RAL9010	89/∅161		1	ISM20812
Потолочная рамка для одно- и двусторонних стоек. Закрывает края отверстия в фальш-потолке, самоклеющаяся. Входит в комплект поставки стоек.					
Материал: ПС					
Потолочная рамка для односторонних стоек	Белый RAL9010	1/108/129		1	ISM20810
Потолочная рамка для двусторонних стоек	Белый RAL9010	1/156/130		1	ISM20811


Крепление к лотку

Позволяет прикрепить гофротрубу к лотку, винты крепления прилагаются.

Материал: Сталь окрашенная

Крепление к лотку	Белый RAL9010	100/15/70		1	ISM20813
-------------------	------------------	-----------	--	---	----------

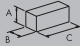
Аксессуары для сервисных стоек

Тип	Цвет	Размеры A/B/C (мм)		Упаковка	Кат. №
Крепление стойки к лотку					
Предназначено для крепления профиля стойки к лотку или коробу. Имеет регулировку по высоте в пределах +/- 15 мм. Максимальная толщина лотка или короба в зоне крепления – 10 мм. Поставляется в комплекте с винтами. Материал: Алюминий окрашенный					
Крепление к лотку	Белый RAL9010	75/50/120		1	ISM20814
Потолочное крепление					
Предназначено для крепления гофротрубы к несущему потолку или стене. Крепёж в комплект не входит. Материал: Алюминий окрашенный					
Потолочное крепление	Белый RAL9010	50/156/90		1	ISM20816
Крепление к шинопроводу					
Предназначено для крепления гофротрубы к шинопроводу Canalis. Материал: Сталь окрашенная					
Крепление к шинопроводу	Белый RAL9010	105/90/70		1	ISM20815
Фронтальная крышка					
Устанавливается защёлкиванием в базовый профиль стойки. Имеет специальный профиль для облегчения её заземления. Поставляется с защитной плёнкой, длина крышки – 2 м. Отпускается в метрах. Материал: Алюминий, анодированный или окрашенный					
Фронтальная крышка	Анодированная	45/16/2000		24 м	ISM10950
Фронтальная крышка	Белый RAL9010	45/16/2000		24 м	ISM10960
Крепление к полу с отверстием под напольный короб					
Крепится к полу четырьмя шурупами. Имеет отверстие под напольный короб сечением 18x75 мм. Материал: Алюминий окрашенный					
Для односторонних стоек	Серый RAL 9007	38/125/102		1	ISM20820
Для двусторонних стоек	Серый RAL 9007	38/125/156		1	ISM20821
Напольный короб					
Трёхсекционный короб с крышкой, поставляемая длина – 2 м. Используется для подвода по полу кабелей к стойкам и мини-колоннам, имеющим основание с отверстием под напольный короб, а также к розеточным блокам. Отпускается в метрах. Материал: ПВХ					
Напольный короб	Серый RAL 7030	18/75/2000		28 м	ISM20817
Соединитель напольного короба					
Закрывает место стыка двух напольных коробов. Материал: ПВХ					
Соединитель	Серый RAL 7030	20/50/78		10	ISM20818
Плоский угол					
Используется для поворота напольного короба на 90°. Материал: ПВХ					
Плоский угол	Серый RAL 7030	20/120/120		10	ISM20819
Переходник «настенный-напольный короб»					
Используется для соединения напольного короба с настенным кабельным каналом OptiLine 45. Имеет регулировку по высоте (см. стр. 43). Материал: ПК/АБС					
Переходник	Белый RAL 9010	60/63/110		1	ISM20826
Переходник	Металлик	60/63/110		1	ISM20827

Сервисные стойки OptiLine 45

Ассортимент

Аксессуары для сервисных стоек

Тип	Цвет	Размеры A/B/C (мм)		Упаковка	Кат. №
Перегородка					
Двойная перегородка из не содержащего галогены пластика устанавливается путём защёлкивания на внутренней поверхности профиля стойки. Поставляется в штуках длиной 0,5 м. Материал: АБС					
Перегородка	Белый	500/30/52		10	ISM20825
Декоративная вставка					
Укладывается в боковой паз стойки. Поставляемая длина – 5 м. Отпускается в метрах кратно 5 м. Материал: Силикон					
Декоративная вставка	Серая	5000/∅3,5		5 м	ISM20822
Декоративная вставка	Белая	5000/∅3,5		5 м	ISM20823
Декоративная вставка	Оранжевая	5000/∅3,5		5 м	ISM20824
Клемма заземления					
Используется для подключения заземляющего провода с плоскими контактами. Материал: Сталь					
Клемма заземления	–	9/9/9		20	ISM10952
Провод заземления					
Комплект состоит из провода сечением 2,5 мм ² с плоскими контактами и двух клемм заземления. Используется для соединения крышки с базовым профилем стойки.					
Провод заземления	Жёлто-зелёный	L = 200 L = 300		10 10	ISM10953 ISM10954
Адаптор для модульных устройств					
Пластиковый адаптор с прозрачной серой крышкой для установки до двух модульных устройств шириной 18 мм, например, двух автоматических выключателей. Материал: ASA+ПК, белый или металл					
Адаптор для модульных устройств	Белый RAL 9010	90/72/45		1	ISM10907
Адаптор для модульных устройств	Металлик	90/72/45		1	ISM10957
Фронтальная вставка					
Устанавливается по обеим сторонам силовой розетки для обеспечения её надёжной фиксации в коробе и скрытия неровностей края примыкающей фронтальной крышки. Подробнее см. стр. G16 . Материал: ПК/АБС					
Фронтальная вставка	Белый RAL 9010	45/23/23		10	ISM10906

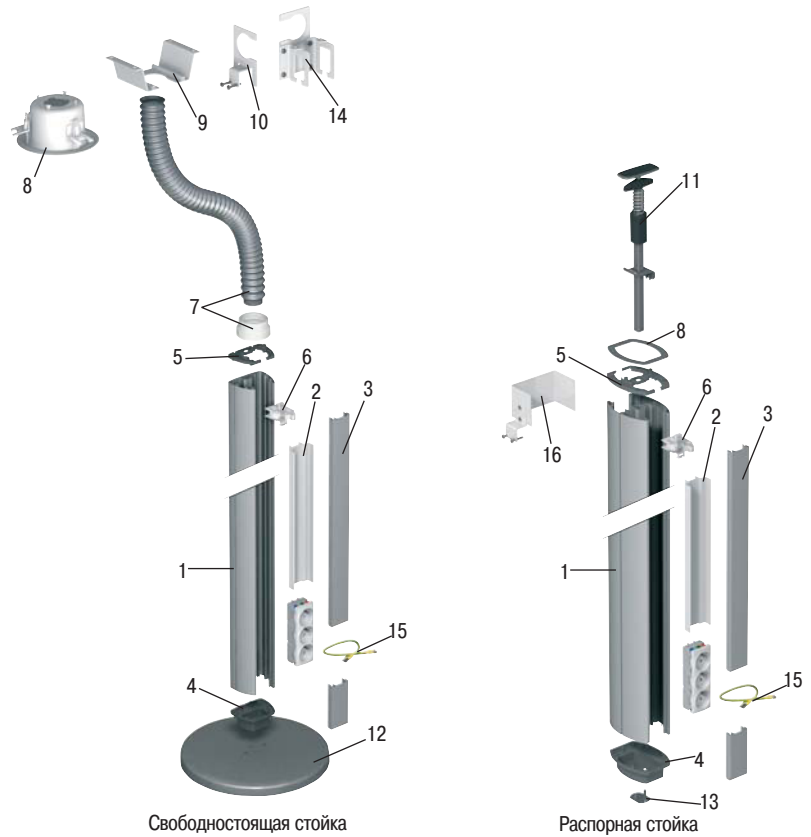
★ Использование фронтальных вставок для сервисных стоек необязательно, однако, в этом случае необходимо обеспечить качественный рез края примыкающей к розеткам фронтальной крышки.

Сервисные стойки OptiLine 45

Технические характеристики

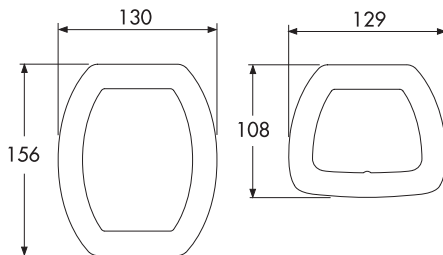
Сервисные стойки. Составляющие элементы.

1. Базовый профиль
2. Перегородка
3. Фронтальная крышка
4. Опора
5. Заглушка
6. Зажим для кабеля
7. Гофротруба с креплением
8. Крепление гофротрубы к фальш-потолку
9. Крепление гофротрубы к потолку
10. Крепление гофротрубы к лотку
11. Распорный механизм
12. Литое основание
13. Напольный фиксатор
14. Крепление гофротрубы к шинопроводу
15. Провод заземления
16. Крепление стойки к лотку

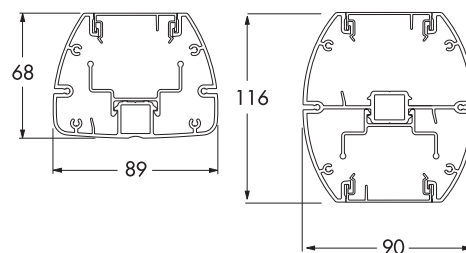


Размеры, мм

Потолочные рамки



Поперечное сечение стоек



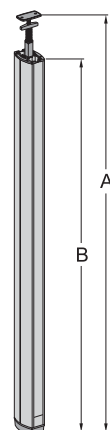
Распорные стойки

A	B
Высота в мм	Высота в мм без распорного механизма
Мин. 2700	2540
Макс. 3100	
Мин. 3100	2940
Макс. 3500	
Мин. 3500	3340
Макс. 3900	

Свободностоящие стойки

A	C
Высота в мм	Длина гофротрубы в мм
2450	2000
2900	2000

Распорные односторонние и двусторонние стойки



Свободностоящие односторонние и двусторонние стойки

