

# Высота короба 50 мм

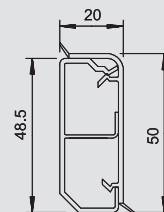


## Плинтусный короб SKL, тип SKL 50 D

Тип	Цвет	Длина мм	Уп.		Арт.-№
			м	кг/100 м	
SKL-50DRW	белоснежный	2000	32	44,700	6199 10 3
SKL-50DCW	кремовый	2000	32	44,700	6199 10 5
SKL-50DBR	коричневый	2000	32	44,700	6199 10 7
SKL-50DBU	буковый	2000	32	44,700	6199 10 9

**PVC** поливинилхлорид €/м

Верхняя и нижняя часть короба с перфорацией дна и покрашенными эластичными соединительными кромками.

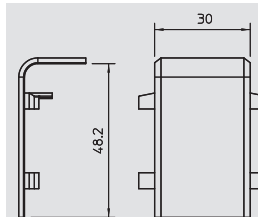


## Накладка на стык

Тип	Цвет	Длина мм	Уп.		Арт.-№
			шт.	кг/100 шт.	
SKL-SA50DRW	белоснежный	2000	5	0,500	6199 18 0
SKL-SA50DCW	кремовый	2000	5	0,500	6199 18 2
SKL-SA50DBR	коричневый	2000	5	0,500	6199 18 4
SKL-SA50DBU	буковый	2000	5	0,500	6199 18 6

**PVC** поливинилхлорид €/шт.

Накладка на стык для аккуратного соединения сегментов короба.

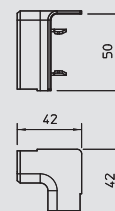


## Крышка внутреннего угла

Тип	Цвет	Длина мм	Уп.		Арт.-№
			шт.	кг/100 шт.	
SKL-I50DRW	белоснежный	2000	5	0,700	6199 12 2
SKL-I50DCW	кремовый	2000	5	0,700	6199 12 4
SKL-I50DBR	коричневый	2000	5	0,700	6199 12 6
SKL-I50DBU	буковый	2000	5	0,700	6199 12 8

**PVC** поливинилхлорид €/шт.

Крышка внутреннего угла для изменения направления коробов SKL.

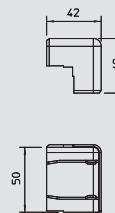


## Крышка внешнего угла

Тип	Цвет	Длина мм	Уп.		Арт.-№
			шт.	кг/100 шт.	
SKL-A50DRW	белоснежный	2000	5	1,200	6199 13 3
SKL-A50DCW	кремовый	2000	5	1,200	6199 13 5
SKL-A50DBR	коричневый	2000	5	1,200	6199 13 7
SKL-A50DBU	буковый	2000	5	1,200	6199 13 9

**PVC** поливинилхлорид €/шт.

Крышка внешнего угла для изменения направления коробов SKL.

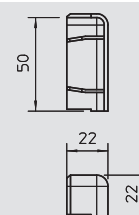


## Левая заглушка

Тип	Цвет	Длина мм	Уп.		Арт.-№
			шт.	кг/100 шт.	
SKL-EL50DRW	белоснежный	2000	5	0,500	6199 15 0
SKL-EL50DCW	кремовый	2000	5	0,500	6199 15 2
SKL-EL50DBR	коричневый	2000	5	0,500	6199 15 4
SKL-EL50DBU	буковый	2000	5	0,500	6199 15 6

**PVC** поливинилхлорид €/шт.

Заглушка для установки в короб SKL слева.



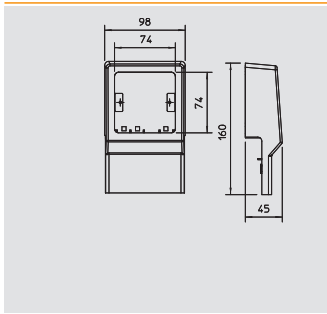
## Правая заглушка

Тип	Цвет	Длина мм	Уп.		Арт.-№
			шт.	кг/100 шт.	
SKL-ER50DRW	белоснежный	2000	5	0,500	6199 16 3
SKL-ER50DCW	кремовый	2000	5	0,500	6199 16 5
SKL-ER50DBR	коричневый	2000	5	0,500	6199 16 7
SKL-ER50DBU	буковый	2000	5	0,500	6199 16 9

**PVC** поливинилхлорид €/шт.

Заглушка для установки в короб SKL справа.





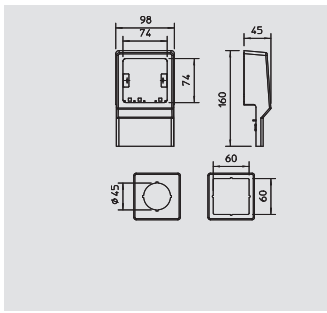
**Монтажная рамка**

Тип	Цвет	Уп.	Вес		Арт.-№
			Шт.	кг/100 шт.	
SKL-R DRW	белоснежный	1	11,400		6199 40 2
SKL-R DCW	кремовый	1	11,400		6199 40 4
SKL-R DBR	коричневый	1	11,400		6199 40 6
SKL-R DBU	буковый	1	11,400		6199 40 8

PVC поливинилхлорид

€/шт.

Универсальная монтажная рамка для всех типов коробов SKL. одинарная, пустая



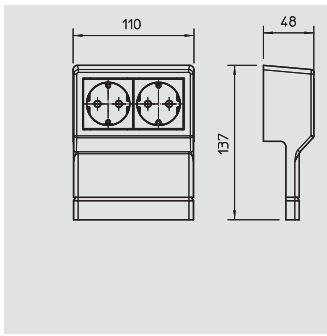
**Монтажная рамка**

Тип	Цвет	Уп.	Вес		Арт.-№
			Шт.	кг/100 шт.	
SKL-Z DRW	белоснежный	1	13,000		6199 44 2
SKL-Z DCW	кремовый	1	13,000		6199 44 4
SKL-Z DBR	коричневый	1	13,000		6199 44 6
SKL-Z DBU	буковый	1	13,000		6199 44 8

PVC поливинилхлорид

€/шт.

Универсальная монтажная рамка для всех типов коробов SKL. одинарная, с центральным диском



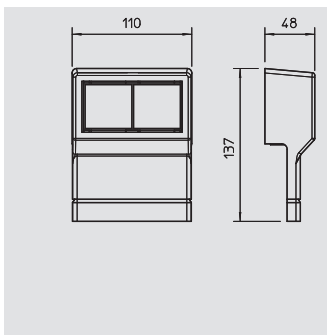
**Монтажная рамка**

Тип	Цвет	Уп.	Вес		Арт.-№
			Шт.	кг/100 шт.	
SKL-DS DRW	белоснежный	1	19,000		6199 42 1
SKL-DS DCW	кремовый	1	19,000		6199 42 3
SKL-DS DBR	коричневый	1	19,000		6199 42 5
SKL-DS DBU	буковый	1	19,000		6199 42 7

PVC поливинилхлорид

€/шт.

Монтажная рамка с предварительно смонтированной двойной розеткой, для всех типов короба SKL. двойная, с розетками и защитой от детей



**Монтажная рамка**

Тип	Цвет	Уп.	Вес		Арт.-№
			Шт.	кг/100 шт.	
SKL-45 DRW	белоснежный	1	10,000		6199 46 1
SKL-45 DCW	кремовый	1	10,000		6199 46 3
SKL-45 DBR	коричневый	1	10,000		6199 46 5
SKL-45 DBU	буковый	1	10,000		6199 46 7

PVC поливинилхлорид

€/шт.

Монтажная рамка для всех типов коробов SKL оборудуется всеми электроустановочными изделиями системы Modul 45. двойная, пустая, для установки изделий серии Modul 45.



# Высота короба 70 мм

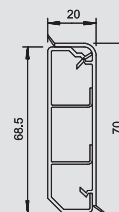


## Плинтусный короб SKL, тип SKL 70 D

Тип	Цвет	Длина мм	Уп.		Арт.-№
			м	кг/100 м	
SKL-70DRW	белоснежный	2000	24	57,700	6199 20 2
SKL-70DCW	кремовый	2000	24	57,700	6199 20 4
SKL-70DBR	коричневый	2000	24	57,700	6199 20 6
SKL-70DBU	буковый	2000	24	57,700	6199 20 8

**PVC** поливинилхлорид €/м

Верхняя и нижняя часть короба с перфорацией дна и покрашенными эластичными соединительными кромками.

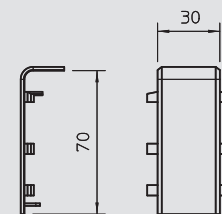


## Накладка на стык

Тип	Цвет	Уп.		Арт.-№
		шт.	кг/100 шт.	
SKL-SA70DRW	белоснежный	5	0,600	6199 28 1
SKL-SA70DCW	кремовый	5	0,600	6199 28 3
SKL-SA70DBR	коричневый	5	0,600	6199 28 5
SKL-SA70DBU	буковый	5	0,600	6199 28 7

**PVC** поливинилхлорид €/шт.

Накладка на стык для аккуратного соединения сегментов короба.

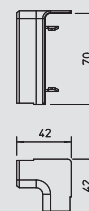


## Крышка внутреннего угла

Тип	Цвет	Уп.		Арт.-№
		шт.	кг/100 шт.	
SKL-I70DRW	белоснежный	5	0,900	6199 22 3
SKL-I70DCW	кремовый	5	0,900	6199 22 5
SKL-I70DBR	коричневый	5	0,900	6199 22 7
SKL-I70DBU	буковый	5	0,900	6199 22 9

**PVC** поливинилхлорид €/шт.

Крышка внутреннего угла для изменения направления коробов SKL.

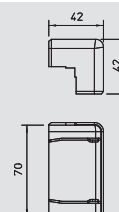


## Крышка внешнего угла

Тип	Цвет	Уп.		Арт.-№
		шт.	кг/100 шт.	
SKL-A70DRW	белоснежный	5	1,500	6199 23 2
SKL-A70DCW	кремовый	5	1,500	6199 23 4
SKL-A70DBR	коричневый	5	1,500	6199 23 6
SKL-A70DBU	буковый	5	1,500	6199 23 8

**PVC** поливинилхлорид €/шт.

Крышка внешнего угла для изменения направления коробов SKL.

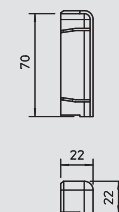


## Левая заглушка

Тип	Цвет	Уп.		Арт.-№
		шт.	кг/100 шт.	
SKL-EL70DRW	белоснежный	5	0,600	6199 25 1
SKL-EL70DCW	кремовый	5	0,600	6199 25 3
SKL-EL70DBR	коричневый	5	0,600	6199 25 5
SKL-EL70DBU	буковый	5	0,600	6199 25 7

**PVC** поливинилхлорид €/шт.

Заглушка для установки в короб SKL слева.



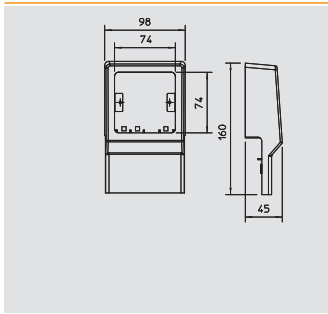
## Правая заглушка

Тип	Цвет	Уп.		Арт.-№
		шт.	кг/100 шт.	
SKL-ER70DRW	белоснежный	5	0,600	6199 26 2
SKL-ER70DCW	кремовый	5	0,600	6199 26 4
SKL-ER70DBR	коричневый	5	0,600	6199 26 6
SKL-ER70DBU	буковый	5	0,600	6199 26 8

**PVC** поливинилхлорид €/шт.

Заглушка для установки в короб SKL справа.





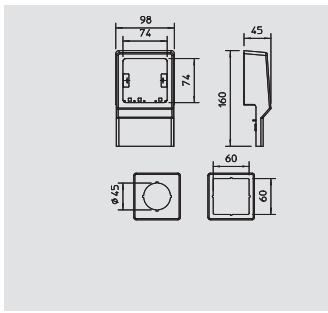
**Монтажная рамка**

Тип	Цвет	Уп.	Вес		Арт.-№
			Шт.	кг/100 шт.	
SKL-R DRW	белоснежный	1	11,400	6199 40 2	
SKL-R DCW	кремовый	1	11,400	6199 40 4	
SKL-R DBR	коричневый	1	11,400	6199 40 6	
SKL-R DBU	буковый	1	11,400	6199 40 8	

PVC поливинилхлорид

€/шт.

Универсальная монтажная рамка для всех типов коробов SKL. одинарная, пустая



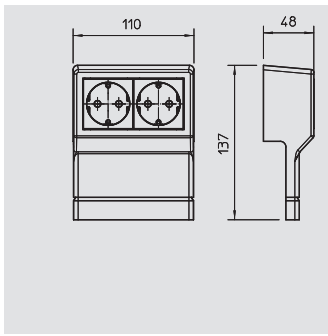
**Монтажная рамка**

Тип	Цвет	Уп.	Вес		Арт.-№
			Шт.	кг/100 шт.	
SKL-Z DRW	белоснежный	1	13,000	6199 44 2	
SKL-Z DCW	кремовый	1	13,000	6199 44 4	
SKL-Z DBR	коричневый	1	13,000	6199 44 6	
SKL-Z DBU	буковый	1	13,000	6199 44 8	

PVC поливинилхлорид

€/шт.

Универсальная монтажная рамка для всех типов коробов SKL. одинарная, с центральным диском



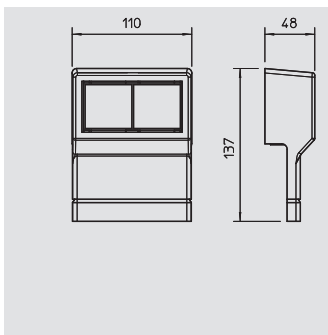
**Монтажная рамка**

Тип	Цвет	Уп.	Вес		Арт.-№
			Шт.	кг/100 шт.	
SKL-DS DRW	белоснежный	1	19,000	6199 42 1	
SKL-DS DCW	кремовый	1	19,000	6199 42 3	
SKL-DS DBR	коричневый	1	19,000	6199 42 5	
SKL-DS DBU	буковый	1	19,000	6199 42 7	

PVC поливинилхлорид

€/шт.

Монтажная рамка с предварительно смонтированной двойной розеткой, для всех типов короба SKL. двойная, с розетками и защитой от детей



**Монтажная рамка**

Тип	Цвет	Уп.	Вес		Арт.-№
			Шт.	кг/100 шт.	
SKL-45 DRW	белоснежный	1	10,000	6199 46 1	
SKL-45 DCW	кремовый	1	10,000	6199 46 3	
SKL-45 DBR	коричневый	1	10,000	6199 46 5	
SKL-45 DBU	буковый	1	10,000	6199 46 7	

PVC поливинилхлорид

€/шт.

Монтажная рамка для всех типов коробов SKL оборудуется всеми электроустановочными изделиями системы Modul 45. двойная, пустая, для установки изделий серии Modul 45.



# Плинтусный короб

## Плинтусный короб, тип 2650



Тип	Цвет	Длина мм	Уп. м	Вес кг/100 м	Арт.-№
2650	серый камень	2000	36	43,000	6020 80 1

**PVC** поливинилхлорид

€/м

Верхняя и нижняя часть короба с перфорацией дна.

